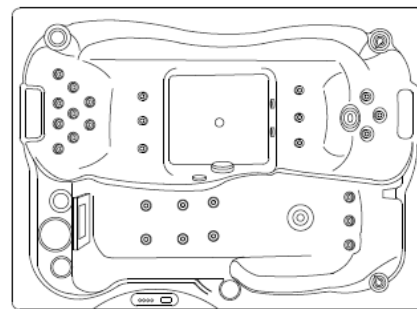


EMOTION for 3



INFORMATION TECHNIQUE

| | |
|---------------------|----------------------|
| Dimensions | 2.06 x 1.50 x 0.80 m |
| Jets | 35 |
| Coque | Blanc |
| Panneaux | EcoWood Gris |
| Poids sans de l'eau | 300 Kg |
| Poids avec de l'eau | 1200 Kg |
| Volume | 2.5 m ³ |

SPECIFICATIONS DE L'ÉQUIPEMENT

| | |
|-------------------------------------|-------------------------|
| Sièges | 3 (1 allongé) |
| Filtre | 1 (5.5 m ²) |
| Pompe 1: Filtrage et Massage | 1 – 370 / 1500 w |
| Ozonateur | 1 |
| Système de control avec Réchauffeur | 1 – 2000 w |
| Leds de Chromothérapie | Périmètre |
| Couverture | 1 |

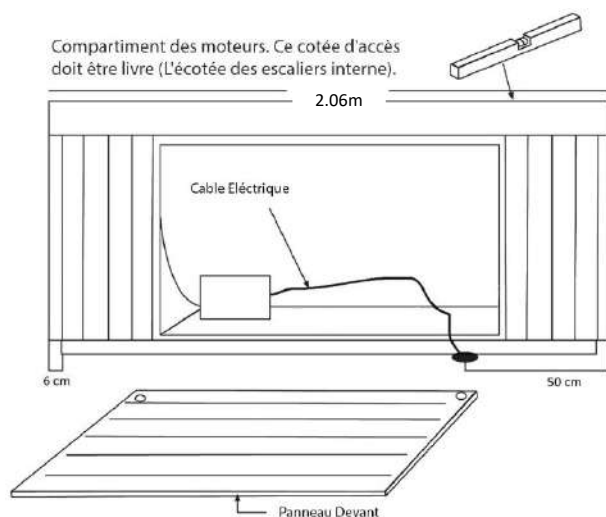
SPECIFICATIONS DU CIRCUIT D'EAU

| | |
|-------------------|-------|
| Capacité de l'eau | 900 l |
| Vanne de Vidange | 1 |

SPECIFICATIONS ÉLECTRIQUES

| | |
|------------------|---------------|
| Voltage | 220 - 240 V ~ |
| Max Consommation | 2370 W |
| Fréquence | 50 Hz |
| Ampérage | 12 A |

Note : les mesures standard peuvent varier ± 2 cm



IMPORTANT: Le matériel doit être connecté à une ligne de tension exclusive et permanente, capable de supporter la puissance installée. Tous les appareils électriques et de lumière électrique doivent être localisés plus que 1,5 mètres de la Spa. Le circuit de terre doit être capable d'assurer la sécurité du matériel. L'installation électrique doit être selon la législation actuelle.