

### INFORMATION TECHNIQUE

Dimensions	2.30 x 2.30 x 0.95 m
Coque	Coril
Panneaux	EcoWood ou Alupanels
Poids sans de l'eau	450 Kg
Poids avec de l'eau	2.250 Kg
Volume	5.1m <sup>3</sup>

### SPECIFICATIONS DE L'EQUIPMENT

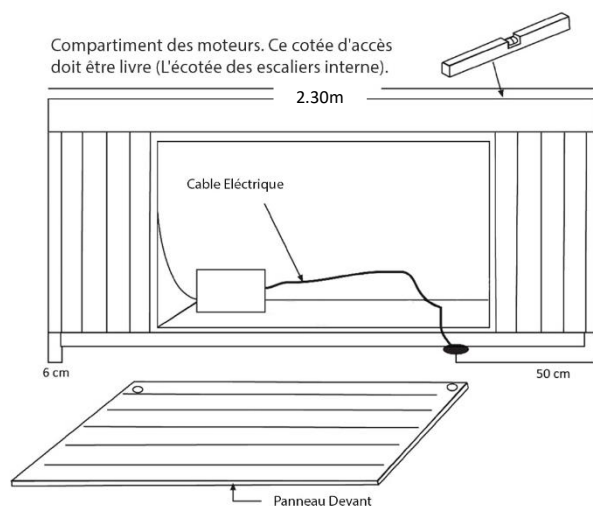
Sièges	6 (2 allongée)
Filtre	2 (3.25 m <sup>2</sup> )
Capacité de l'eau	1800 l
Vanne de Vidange	1

SPECIFICATIONS TECHNIQUES	COMFORT	DELUXE
Jets	68	75
Pompe de Filtration	1 – 180 W	1 – 180 W
Pompe de Massage	2 – 1500 W	2 – 1800w
Blower	1 – 1030 W	1 – 1030 W
Système désinfection	Ozone	UV & Ozone
Système de control avec Réchauffeur	1 – 3000 W	1 – 3000 W
Illumination	Multipoint	Multipoint

### SPECIFICATIONS ÉLECTRIQUES

Voltage	220-240 V ~ ou 380-415 V ~	220-240 V ~ ou 380-415 V ~
Max Consommation	4210 W	4810 W
Fréquence	50 Hz	50 Hz
Ampérage	20A ou 3x16A	25A ou 3x16A

Note : les mesures standard peuvent varier ±2cm



**IMPORTANT:** Le matériel doit être connecté à une ligne de tension exclusive et permanente, capable de supporter la puissance installée. Tous les appareils électriques et de lumière électrique doivent être localisé plus que 1,5 mètres de la Spa. Le circuit de terre doit être capable d'assurer la sécurité du matériel. L'installation électrique doit être selon la législation actuelle.