

## PRIME XL

### INFORMATION TECHNIQUE

Dimensions	2.30 x 2.30 x 1.00 m
Jets	110
Coque	Coril® / Blanc ou Marblé
Panneaux	Alupanels
Poids sans de l'eau	450 Kg
Poids avec de l'eau	2250 Kg
Volume	5.3 m <sup>3</sup>

### SPECIFICATIONS DE L'EQUIPMENT

Sièges	6 (1 allongée)
Filtre	2 (5.5 m <sup>2</sup> )
Pompe de Filtration	1 – 60 W
Pompe de Massage	3 – 2200 W
Blower	1 – 850 W
Système désinfection	UV & Ozone
Système de control avec réchauffeur	1 – 3000 W
Leds de chromothérapie RGB	Multipoint
Couverture	1

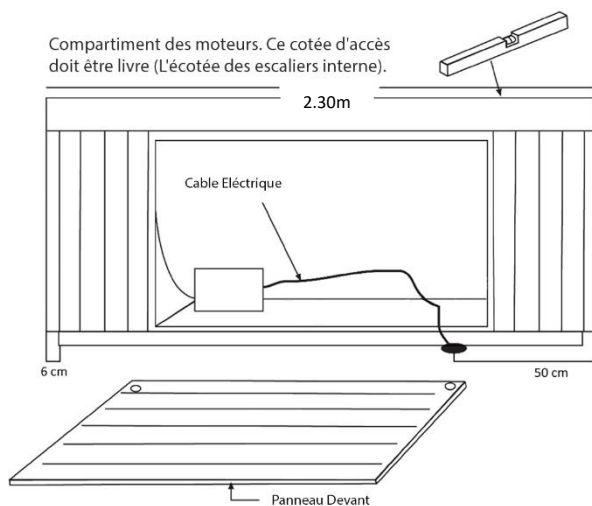
### SPECIFICATIONS DE CIRCUIT DE L'EAU

Capacité de l'eau	1800 l
Vanne de Vidange	1

### SPECIFICATIONS ÉLECTRIQUES

Voltage	220-240 V ~ ou 380-415 V ~
Max Consommation	7510 W
Fréquence	50 Hz
Ampérage	32A ou 3x16A

Note : les mesures standard peuvent varier  $\pm 2$ cm



**IMPORTANT:** Le matériel doit être connecté à une ligne de tension exclusive et permanente, capable de supporter la puissance installée. Tous les appareils électriques et de lumière électrique doivent être localisés plus que 1,5 mètres de la Spa. Le circuit de terre doit être capable d'assurer la sécurité du matériel. L'installation électrique doit être selon la législation actuelle.